

RQB45 / RQB1 45

ŠROUBENÍ ÚHLOVÉ

Označení výrobku: RQB45 - IP68/69K
RQB1 45 - IP66

Pracovní teplota: -40°C + 115 °C

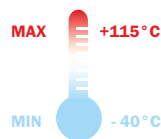
Barva: černá (šedá na poptání)

Samozhášivost: V2 [UL94]

Závit: metrický, PG

Vlastnosti: šroubení úhlové s vnějším závitem
odolnost: oleje, benzín, v širokém rozsahu kyseliny
a rozpouštědla

Bez halogenů, silikonu a kadmia



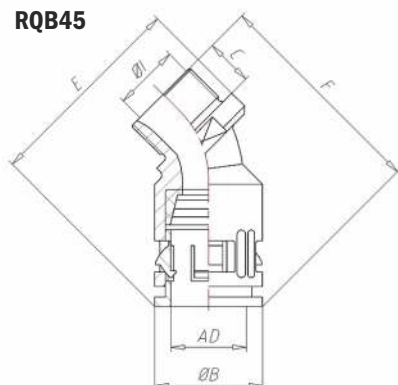
kat.č IP66	∅ AD	závit	∅ l mm	∅ B mm	C mm	E mm	F mm	CH mm	balení ks	kat.č IP68 / IP69K
RQB145-0712N	10	M 12 x 1,5	6,5	17	10	39	45	18	50	RQB45-0712N
RQB145-1016N	13	M 16 x 1,5	8,5	20	12	42,5	48	21	50	RQB45-1016N
RQB145-1220N	15,8	M 20 x 1,5	10	23	12	44,5	52,5	24	50	RQB45-1220N
RQB145-1720N	21,2	M 20 x 1,5	13	29,5	12	55	60	26	50	RQB45-1720N
RQB145-1725N	21,2	M 25 x 1,5	14,5	29,5	13	56	60	26	25	RQB45-1725N
RQB145-2325N	28,5	M 25 x 1,5	17	37	13	64	72	32	25	RQB45-2325N
RQB145-2332N	28,5	M 32 x 1,5	20	37	14	64	75	36	25	RQB45-2332N
RQB145-2932N	34,5	M 32 x 1,5	23	44	14	73,5	76	39	10	RQB45-2932N
RQB145-2940N	34,5	M 40 x 1,5	29	44	14	73,5	77	45	10	RQB45-2940N
RQB145-3640N	42,5	M 40 x 1,5	31,5	52	17	82,5	86	48	10	RQB45-3640N
RQB145-3650N	42,5	M 50 x 1,5	36	52	17	82,5	86	58	10	RQB45-3650N
RQB145-4850N	54,5	M 50 x 1,5	35,5	64	17	92	95	58	5	RQB45-4850N
RQB145-4863N	54,5	M 63 x 1,5	45,5	64	17	97	100	69	5	RQB45-4863N

M

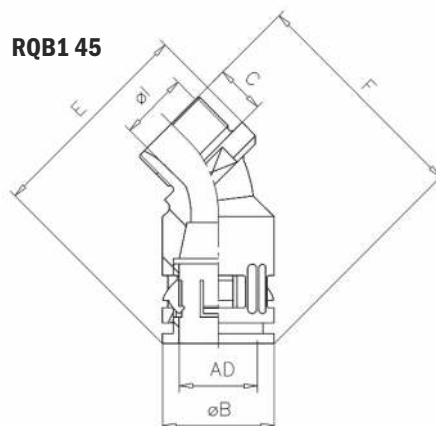
kat.č IP66	∅ AD	závit	∅ l mm	∅ B mm	C mm	E mm	F mm	CH mm	balení ks	kat.č IP68 / IP69K
RQB145-0707N	10	7	6,5	17	10	39	45	18	50	RQB45-0707N
RQB145-1009N	13	9	8,5	20	12	42,5	48	21	50	RQB45-1009N
RQB145-1211N	15,8	11	10	23	12	44,5	52,5	24	50	RQB45-1211N
RQB145-1413N	18,5	13,5	12,5	25	12	49	59	27	50	RQB45-1413N
RQB145-1716N	21,2	16	14,5	29,5	13	56	60	26	50	RQB45-1716N
RQB145-2321N	28,5	21	20	37	14	64	75	36	25	RQB45-2321N
RQB145-2929N	34,5	29	29	44	14	73,5	77	45	10	RQB45-2929N
RQB145-3636N	42,5	36	36	52	17	82,5	86	58	10	RQB45-3636N

PG

RQB45



RQB1 45



PŘÍSLUŠENSTVÍ PRO OCHRANĚNÉ HADICE

ELIMPORT

