

SPOJKA S VNITŘNÍM ZÁVITEM

Číslo výrobku: TTI

Klasifikace: CEI EN 61386

Pracovní teplota: -25 °C / +150 °C

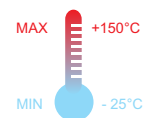
Krytí systému: IP 66 /67 s uvedeným příslušenstvím

CHARAKTERISTICKÉ VLASTNOSTI:

Spojka pro trubky opatřené závitem.

Vyrobená z poniklované mosazi.

Elektrická kontinuita systému.



kat.č	trubka Ød mm	závit F	bal. ks	L mm
TTI-1616	16	M16 x 1,5	100	27
TTI-2020	20	M20 x 1,5	100	30
TTI-2525	25	M25 x 1,5	50	36
TTI-3232	32	M32 x 1,5	25	40
TTI-4040	40	M40 x 1,5	20	40
TTI-5050	50	M50 x 1,5	5	50
TTI-6363	63	M63 x 1,5	2	65



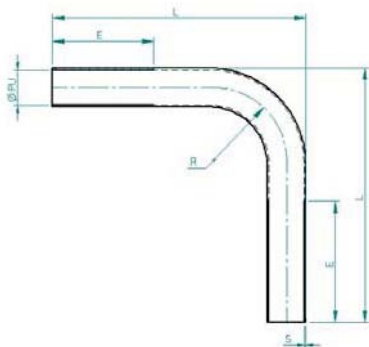
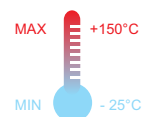
KOLENO OCELOVÉ ZINKOVANÉ

Číslo výrobku: TZE

Pracovní teplota: -25 °C / +150 °C

Krytí systému: IP 66 / 67 s uvedeným příslušenstvím

Elektrická kontinuita systému.



kat.č	trubka Ød mm	tl. mm	bal. ks	PU mm	E mm	R mm	L mm
TZE-16	16	1,0	5	14,0	100	40,0	155
TZE-20	20	1,0	5	18,0	100	50,0	160
TZE-25	25	1,2	5	22,5	100	62,5	180
TZE-32	32	1,2	5	29,5	100	80,0	210
TZE-40	40	1,2	5	37,5	100	100,0	220
TZE-50	50	1,2	1	47,5	150	125,0	300
TZE-63	63	1,5	1	60,0	170	230,0	450